

# F05 オーディオ用光プラグ

SPDIF 規格の DAI オーディオに広く使用されている  
F05 規格対応プラグ (角形プラグ) です。

## RFA4011P

2.2の標準プラスチック光ファイバコード用のプラグです。

### プラグの仕様

F05 規格準拠

本体材質 :PBT (フェルルー体)

### 適応光ファイバの仕様

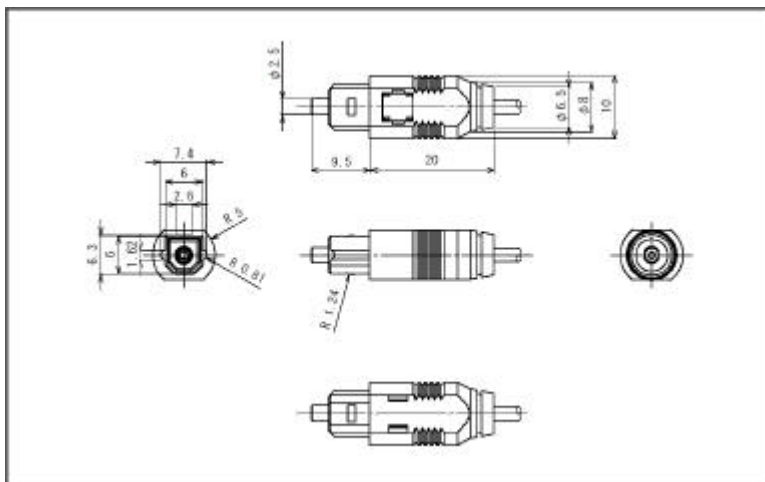
コア材質 : PMMA

ファイバ径 : 1.0mm

コード径 : 2.2mm

### 対応する加工方法

ホットプレート法



## RFA4051P

4mm ~ 5mm プラスチック光ファイバコード用のプラグです。

### プラグの仕様

F05 規格準拠

本体材質 :PBT (フェルルー体)

カバー材質 :PVC

### 対応光ファイバの仕様

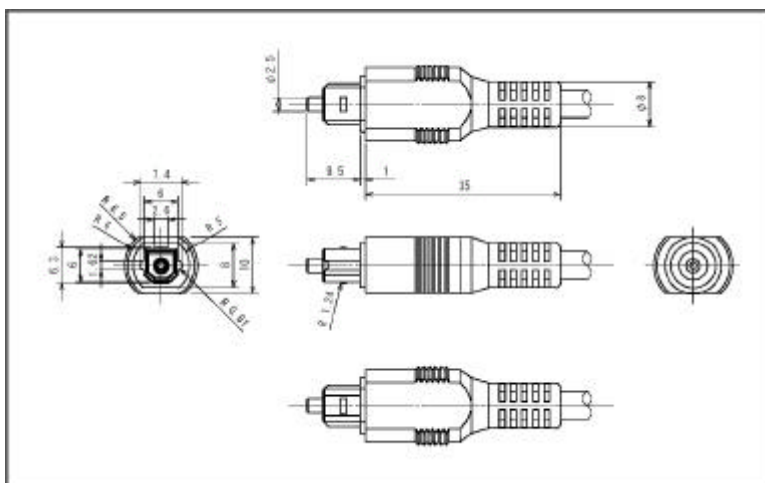
コア材質 : PMMA

ファイバ径 : 1.0mm

コード径 : 4mm ~ 5mm

### 対応する加工方法

ホットプレート法



お求めは100個単位です。

ホットプレート加工に際してはTHAシリーズの加工ツールをご利用ください。このツールには、上記プラグに最適化されたツールが含まれています。

研磨法等の加工方法には適しませんのでご注意ください。

標準以外の被覆材質を仕様したコード・ケーブル等の場合、適合しない場合がありますのでご注意ください。

## 三菱レイヨン株式会社

情報材料事業部 光デバイス部

〒108-8506 東京都港区港南 1-6-41

TEL.03-5495-3035 Fax.03-5495-3212

Homepage : <http://www.pofeska.com/>

E-mail : [info@pofeska.com](mailto:info@pofeska.com)