

# エスカミウ用 光プラグ

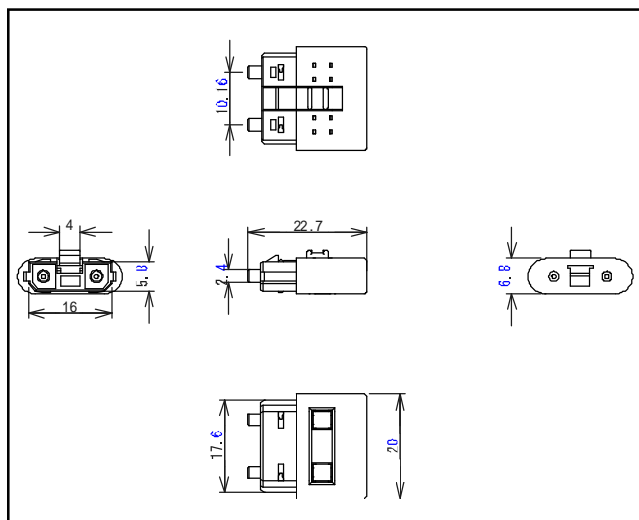
## ホームネットワーク用光ファイバ エスカミウ対応の光プラグ SMI とPN タイプ



### PN タイプ RFA4322BP

エスカミウに最適化されたPNプラグです。

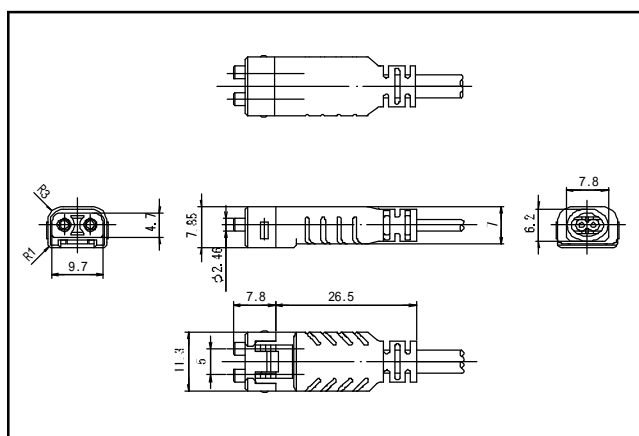
規格	JIS/F07(PN)準拠 p1394b 準拠 (勘合形状)
適応ファイバ	0.75mmの光ファイバ
適応コード	2.2mmの2心光コード
対応加工方法	研磨法



### SMI タイプ RFA4512BP

エスカミウに最適化されたPNプラグです。

規格	SMI 規格準拠
適応ファイバ	0.75mmの光ファイバ
適応コード	2.2mmの2心光コード
対応加工方法	研磨法



### エスカミウのプラグについて

上記の光プラグは、ホットプレー用にはご利用いただけませんのでご注意ください。  
ホットプレー用は別途発売の予定です。

**三菱レイヨン株式会社**

情報材料事業部 光デバイス部

〒108-8506 東京都港区港南 1-6-41  
TEL.03-5495-3035 Fax.03-5495-3212  
Homepage : <http://www.pofeska.com/>  
E-mail : [info@pofeska.com](mailto:info@pofeska.com)