

# 2心用光プラグ

## IEEE1394 などの広帯域対応用光プラグ PN と SMI

### PN コネクタ **RFA4212AP**

ATM Forum , p1394bドキュメント仕様準拠の2心標準プラグ。

#### プラグの仕様

F05(PN)規格準拠

ATM Forum準拠、p1394bドキュメント準拠

本体材質 : PBT (フェルール一体)

#### 適応光ファイバの仕様

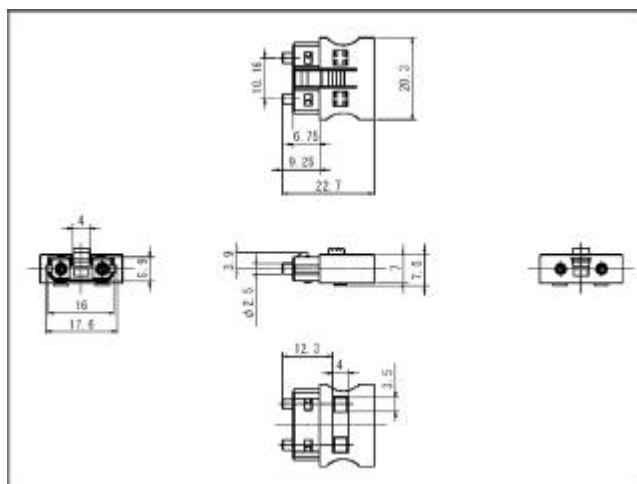
コア材質 : PMMA

ファイバ径 : 1.0mm

コード径 : 2.2mm 2心

#### 対応する加工方法

ホットプレート法



### SMI コネクタ **RFA4412P**

小型高速リンク対応用の2心光プラグです。

#### プラグの仕様

本体材質 : PBT (フェルール一体)

#### 対応光ファイバの仕様

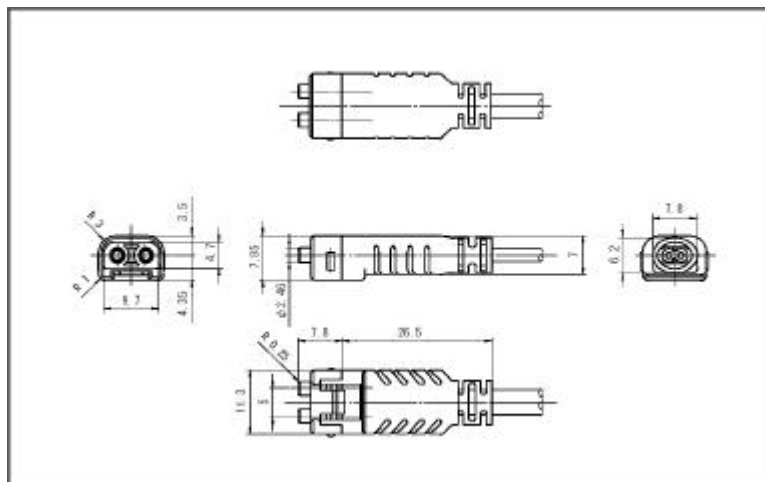
コア材質 : PMMA

ファイバ径 : 1.0mm

コード径 : 2.2mm 2心

#### 対応する加工方法

ホットプレート法



お求めは100個単位です。

ホットプレート加工に際してはTHAシリーズの加工ツールをご利用ください。このツールには、上記プラグに最適化されたツールが含まれています。(RFA4412P用はオプション)

研磨法等の加工方法には適しませんのでご注意ください。

標準以外の被覆材質を仕様したコード・ケーブル等の場合、適合しない場合がありますのでご注意ください。

## 三菱レイヨン株式会社

情報材料事業部 光デバイス部

〒108-8506 東京都港区港南 1-6-41

TEL.03-5495-3035 Fax.03-5495-3212

Homepage : <http://www.pofeska.com/>

E-mail : [info@pofeska.com](mailto:info@pofeska.com)