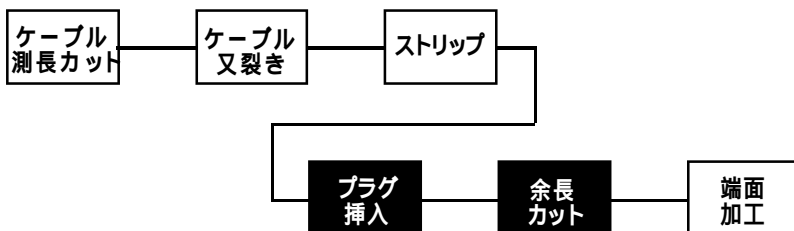


## POF 加工ツール

# Eska余長カッター THC-300 製品仕様の概要

このツールで加工できる工程  
(黒字反転している部分です。)



この冊子は、ご購入をご検討のお客様に仕様の概要をご説明するためのものです。使用方法については、THA-300Set 加工方法の手引き(簡易版)をご覧ください。

# 目 次

余長カットとは .....	2
THC-300 の特長 .....	2
このツールで加工できるファイバ ・プラグ .....	2
各部の名称とはたらき .....	3
オプション部品 .....	4

# 余長カットとは

このツールは、エスカターミネータTHP-300でホットプレート加工するための前処理として、余長を所定の寸法でカットするためのツールです。ホットプレート処理は、プラスチック光ファイバ(POF)の先端を熱で少し柔らかくして、プラグの先端部分の皿状になっている部分に押し込みながら先端を平滑化します。そのために、ホットプレートする前は、光ファイバはプラグよりほんの少し突き出させておく必要があります。その突き出しのことを余長といいます。余長を管理することは、均質な加工をする上で、最も重要な工程です。

## THC-300の特長

光プラグから突き出す光ファイバをホットプレート処理に最適な長さにするばやく切断できます。

光ファイバを痛めず、簡単にエスカケーブルをかしめることができます。

光ファイバコードのプラグ挿入、固定の工程もこのツールで加工できます。

現場でも簡単に作業できます。

## このツールで加工できるファイバ・プラグ

### ファイバ

スーパーエスカ 1.0

エスカプレミア 1.0

エスカメガ 1.0

エスカエクストラ<sup>\*2</sup> 1.0

その他弊社が認定したファイバ<sup>\*1</sup>

### プラグ

RFA4011P (F05)

RFA4012AP (F07)

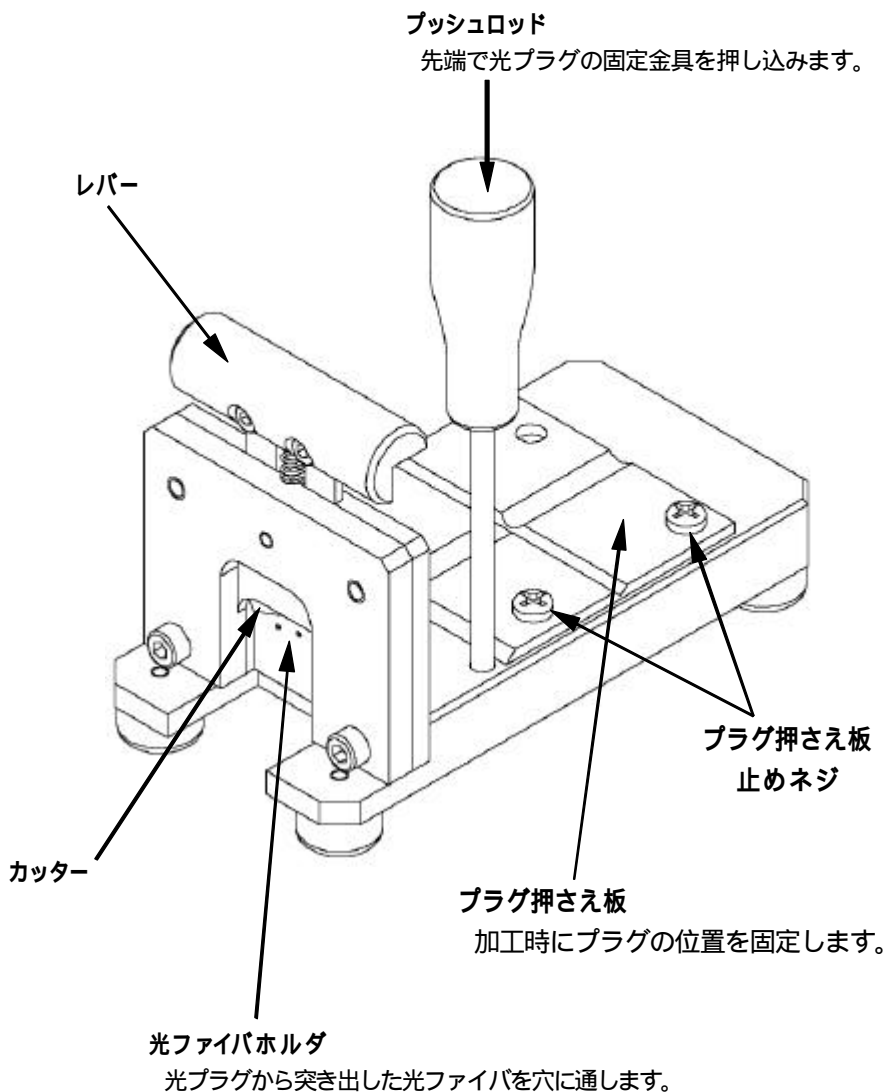
RFA4212AP (PN)

その他弊社が認定したプラグ<sup>\*1</sup>

<sup>\*1</sup>加工条件等が変わることがあります。

<sup>\*2</sup>エスカエクストラは保守品種です。新規の検討はご遠慮ください。

# 各部の名称とはたらき



# オプション部品

オプション部品として次のものを用意しています。

替え刃 (THCU-303)

オプション部品の交換, 取り付けの方法はそれぞれの部品の説明書に書かれています。オプション部品のご購入, お問い合わせはお買いあげの販売店にお申し出ください。

---

## 三菱レイヨン株式会社

情報材料事業部

東京 東京都港区港南1-6-41 Tel.03-5495-3035 Fax.03-5195-3212

大阪 大阪市北区天満橋1-8-30 Tel.06-6881-6483 Fax.06-6881-6484

Homepage : <http://www.pofeska.com/>

E-mail : [info@pofeska.com](mailto:info@pofeska.com)

---

このカタログは1999年9月1日現在で作成したものです。予告なく変更することがあります。本書の著作の内容の一部もしくは全部を三菱レイヨン株式会社に無断で転載・複写したり、改変したりすることはお断りします。本書の内容について、万が一不備がありましたらご連絡頂ければ幸いです。