

IEEE1394 S400対応 広帯域プラスチック光ファイバ (POF)

従来の大口径による使いやすさ、加工しやすさというPOFの長所をそのままに、500MHz/50mを実現しました。

特徴

500MHz / 50mの帯域を持つPOFです。

EskaMEGAとの互換性があり、安定性に優れています。

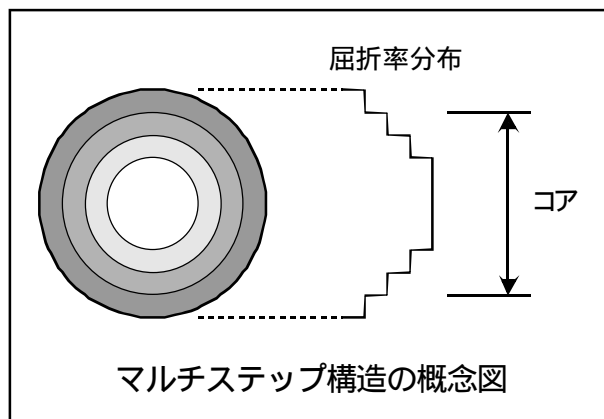
従来のPOF資産(光コネクタ・リンク)をそのまま利用できます。

POFの長所である加工性、コストパフォーマンスの良さを維持しています。

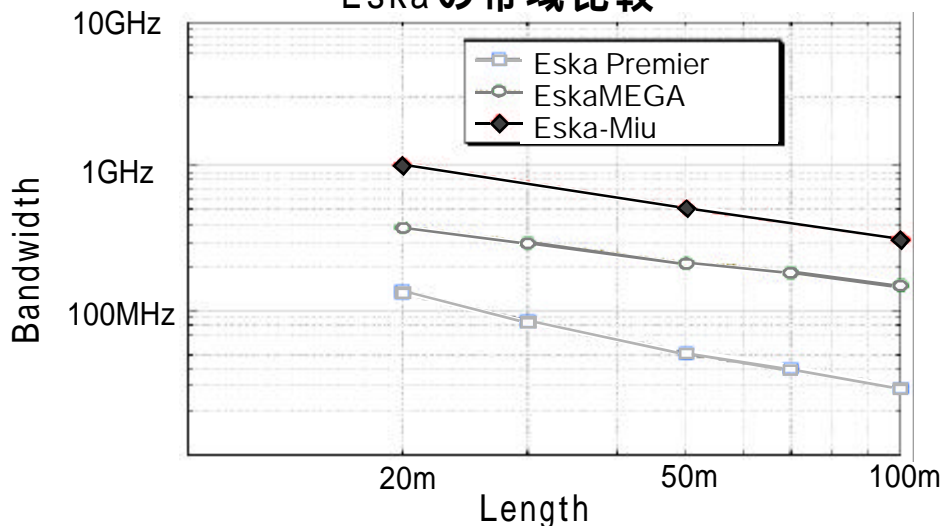
IEEE1394 s400 ホームネットワークバックボーンに適しています。

Eska-Miu^R の仕様

| | |
|---------|--------------|
| 品名 1心標準 | UH3001 |
| 2心標準 | UHEV3002 |
| ケーブル径 | 2.2mm |
| ファイバ径 | 0.75mm |
| コア径 | 0.7mm |
| 帯域 | 350MHz / 50m |
| 伝送損失 | 160dB / 1km |
| 構造 | マルチステップ構造 |



Eskaの帯域比較



この製品は、従来、標準化に関わる各社様、及びエスカミウ用の光リンクを設計頂いている半導体メーカー様各社に限定して出荷されておりましたが、2001末頃から一部、一般のベンダー様への供給を開始する予定です。もうしばらくお待ち下さい。

三菱レイヨン株式会社

情報材料事業部 光デバイス部

〒108-8506 東京都港区港南 1-6-41
 TEL.03-5495-3035 FAX.03-5495-3212
 Homepage : <http://www.pofeska.com>
 E-mail : info@pofeska.com